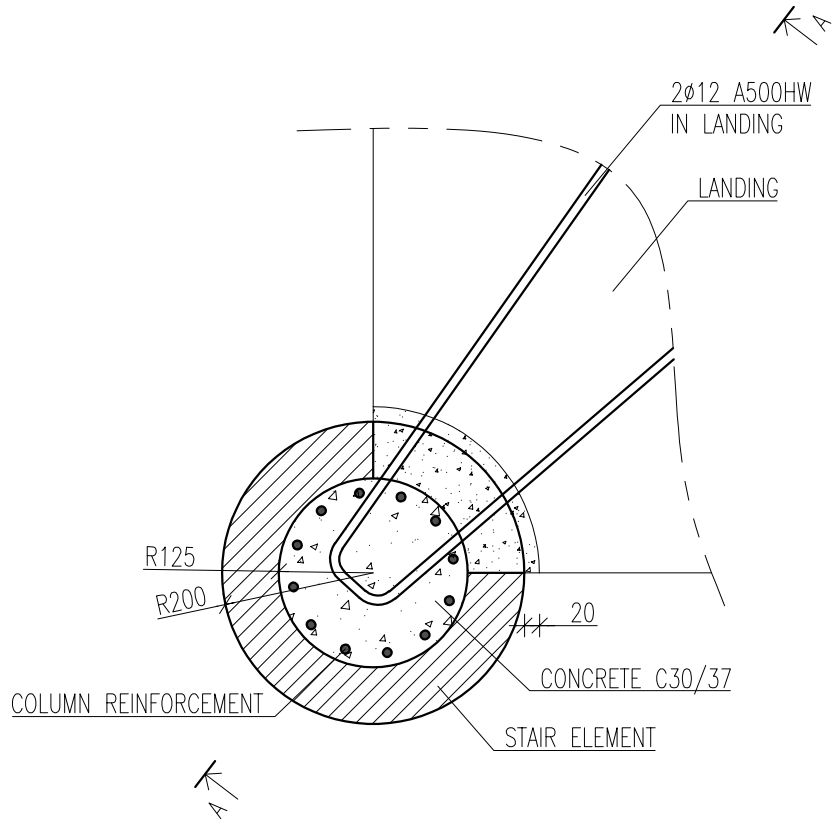


DET-15

M1:10



A-A

